

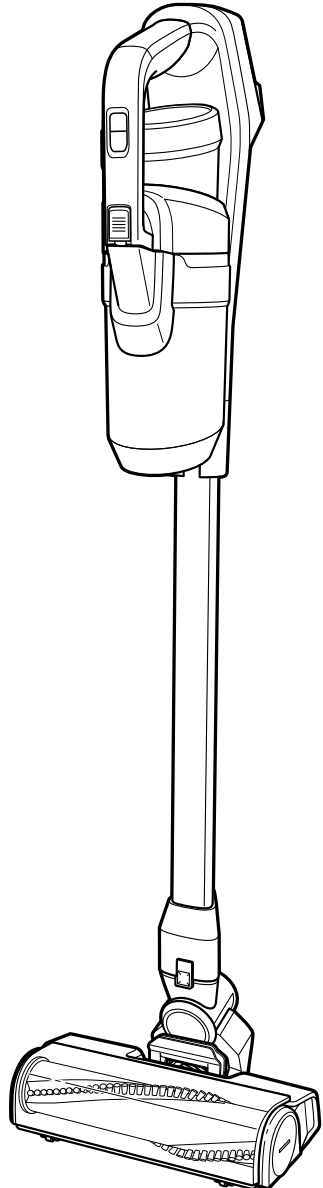


Bissell®

ICONPET® TURBO

MODEL 3175D

- EN USER GUIDE
- AR ديدستس الم لي ل
- BG РЪКОВОДСТВО ЗА ПОТРЕБИТЕЛЯ
- BS KORISNIČKOM PRIRUČNIKU
- CZ UŽIVATELSKÁ PŘÍRUČKA
- DE BENUTZERHANDBUCH
- DK BRUGERVEJLEDNING
- EL ΟΔΗΓΟ ΧΡΗΣΗΣ
- ES GUÍA DEL USUARIO
- ET JUHENDIS
- FI KÄYTTÖOPAS
- FR MANUEL DE L'UTILISATEUR
- HR KORISNIČKI VODIČ
- HU HASZNÁLATI ÚTMUTATÓ
- IT GUIDA PER L'UTENTE
- LT NAUDOTOJO VADOVE
- LV LIETOTĀJA ROKASGRĀMATĀ
- MK УПАТСТВО ЗА УПОТРЕБА
- NL GEBRUIKERSHANDLEIDING
- NO BRUKERVEILEDNING
- PL INSTRUKCJA OBSŁUGI
- PT MANUAL DE UTILIZAÇÃO
- RO GHID DE UTILIZARE
- RU РУКОВОДСТВО ПОЛЬЗОВАТЕЛЯ
- SE ANVÄNDARHANDBOK
- SK POUŽIVATELSKÁ PŘÍRUČKA
- SL UPORABNIŠKEM PRIROČNIKU
- SR KORISNIČKOM UPUTSTVU
- TR KULLANICI KILAVUZU





..... 3



..... 7



..... 4



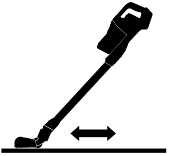
..... 8



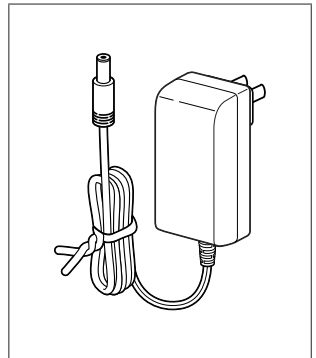
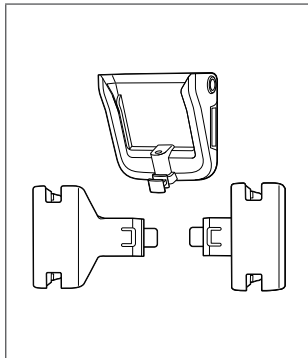
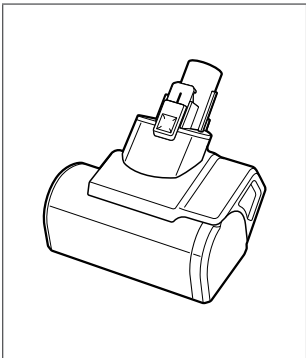
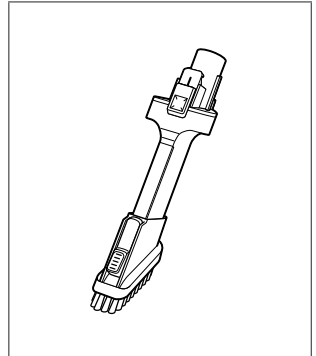
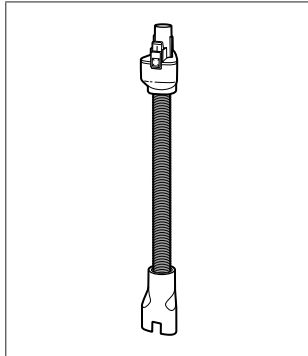
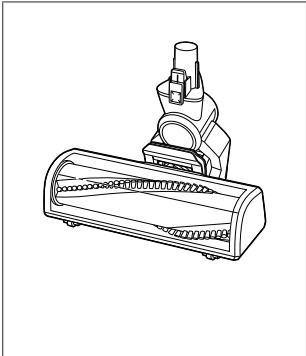
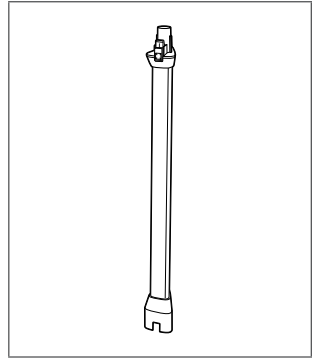
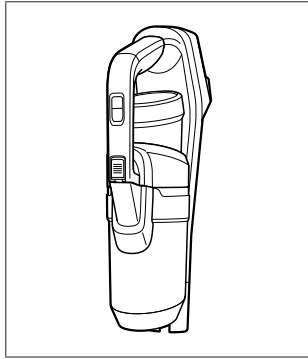
..... 5

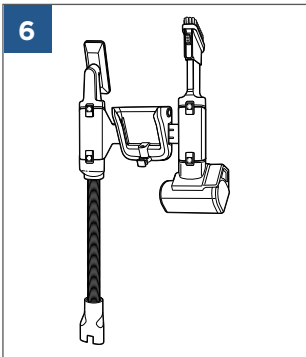
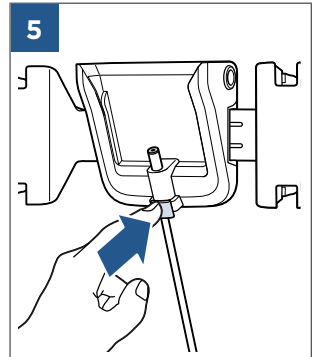
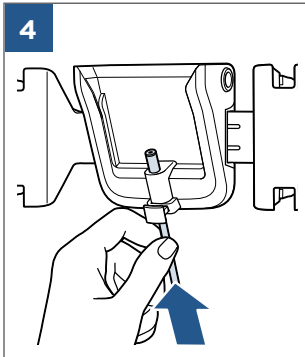
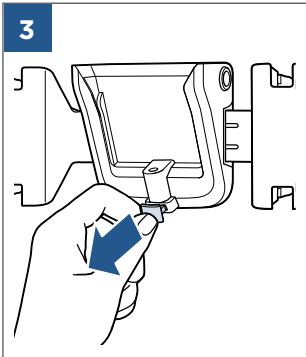
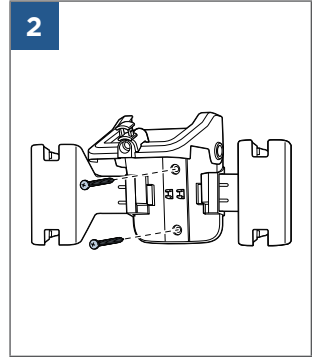
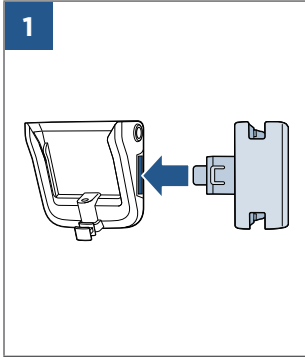


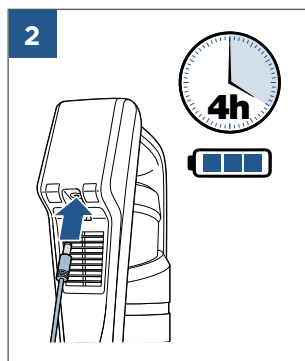
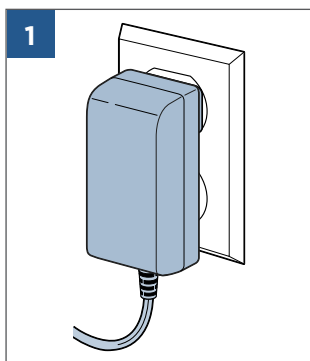
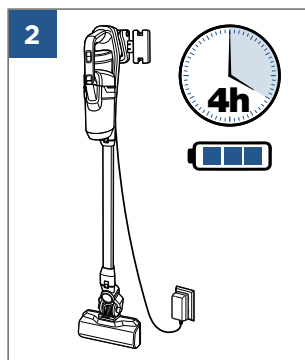
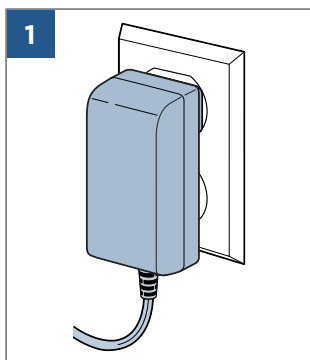
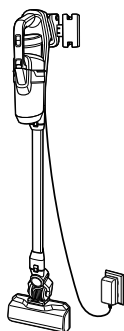
..... 11



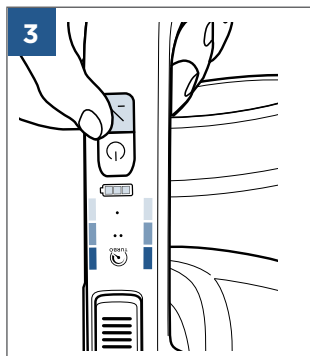
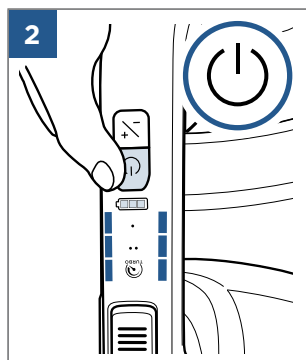
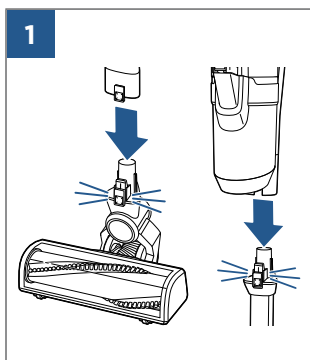
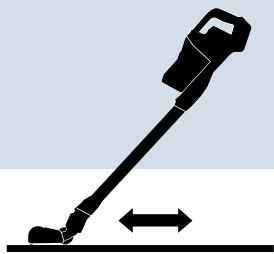
..... 6







SIL
SSC-320110EU
SSC-320110UK



●	50 min
●●	18 min
	5 min

